

MODULARIO
F. rig. rend. 487

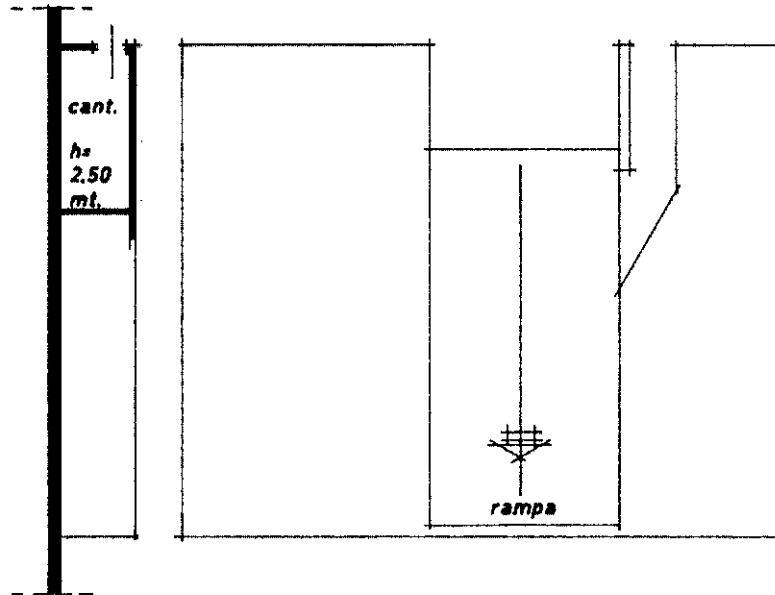


MINISTERO DELLE FINANZE
DIREZIONE GENERALE DEL CATASTO E DEI SS.TT.EE.
CATASTO EDILIZIO URBANO (RDL 13-4-1939, n. 652)

MOD. **BN** (CEU)

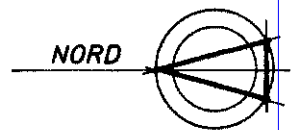
LIRE
250

Planimetria di u.i.u. in Comune di COMO via Piazza Della TESSITRICE civ.



PIANO INTERRATO

ORIENTAMENTO

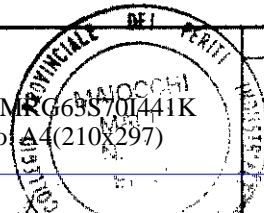


SCALA DI I: **200**

Cat. dei Fabbricati - Situazione al 11/10/2021 - Comune di COMO (C933) - < Sez. Urb.: BOR - Foglio: 8 - Particella: 3804 - Subalterno: 21 >
PIAZZETTA DELLA TESSITRICE piano: S1;

Ultima pianificazione di In.C.
Denuncia di variazione
Data presentazione: 23/06/1990 - Data: 11/10/2021 - n. T200917 - Richiedente: PGNMRG63S70I441K
Totale schede Formato di acquisizione: A4 (210x297) PERITI INDUSTRIALI A4 (210x297)
F. B/c
n. 3804 sub. 21

Compilata dal
(Titolo, cognome e nome)
P.I.E. MAJOCCHI Mario
iscritto al albo de PERITI INDUSTRIALI
della provincia di COMO n. 130
date 13-6-90 Firma M. Majocchi



RESERVATO ALL'UFFICIO
Stamped date: 11/10/2021
Handwritten signature: MAJOCCHI